

## Zones à risque d'explosion

Équipement	Zone ATEX		Défaillance possible
Digesteur Post-digesteur	Intérieur : ciel gazeux	Zone 2	Introduction d'air  Fuite vers l'extérieur
	Extérieur : cas d'une membrane souple	Zone 2 enveloppe de 3 m de rayon	
	Extérieur : cas d'une couverture rigide	Zone 2 enveloppe de 3 m de rayon autour des ouvertures (hublot, trou d'homme, passage agitateur...)	
Réservoir de stockage de biogaz	Intérieur	Zone 2	Introduction d'air
	Extérieur	Zone 2 enveloppe de 3 m de rayon	Fuite vers l'extérieur
Soupapes du digesteur/post digesteur/réservoirs	Zones sphériques centrées sur le point d'émission	Zone 2 de 3 m de rayon intégrant une zone 1 de 1 m de rayon	Surpression interne provoquant un dégagement de gaz vers l'extérieur
Unité de combustion	Intérieur du local de combustion	Non classé (cf § ventilation et détection)	Fuite au niveau de l'alimentation en biogaz
Puits de condensats enterrés	Intérieur : ciel du puits de condensats	Zone 2	Accumulation de gaz
	Extérieur	Zone 2 enveloppe de 3 m de rayon	Fuite vers l'extérieur
Fosse de digestat couverte	Intérieur - Ciel gazeux	Zone 2	Accumulation de gaz
Local technique	Intérieur	Non classé (cf § ventilation et détection)	

Tableau 2 : Classement indicatif en zones d'une installation type de méthanisation agricole

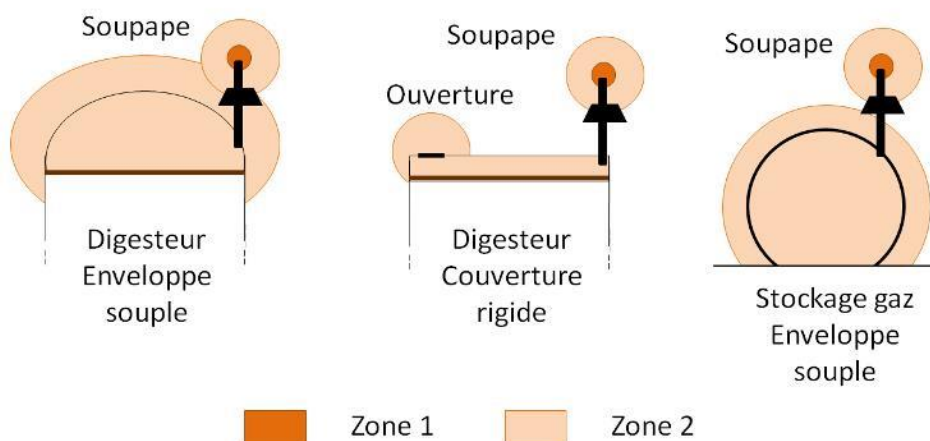


Figure 3 : Illustration du classement en zones ATEX des digesteurs et stockages de gaz

## Zones à risque d'explosion

### Mesures organisationnelles requises en zones ATEX

#### Adéquation du matériel (électrique, thermique, hydraulique...)

Le matériel installé dans ces zones doit être conforme au décret 96-1010 qui transpose la directive 94/9/CE, selon le tableau suivant :

Zone ATEX	Catégorie de protection du matériel
Zone 0	Catégorie 1
Zone 1	Catégorie 2
Zone 2	Catégorie 3

Tableau 3 : Catégories de protection par zone ATEX

La catégorie sera mentionnée sur le marquage CE du matériel, qui respectera les règles suivantes :

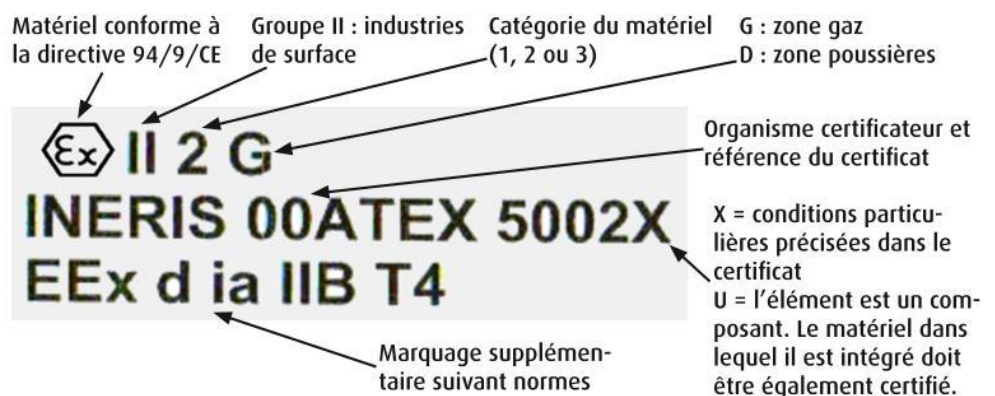


Figure 4 : Exemple de marquage CE d'un matériel

#### Signalisation des zones ATEX



#### A noter

Les feux, les flammes nues et les cigarettes sont interdits à l'intérieur des zones ATEX. Cette interdiction doit également être signalée par un affichage conforme à la réglementation.

#### Affichage



Accès interdit aux personnes non autorisées



Défense de fumer



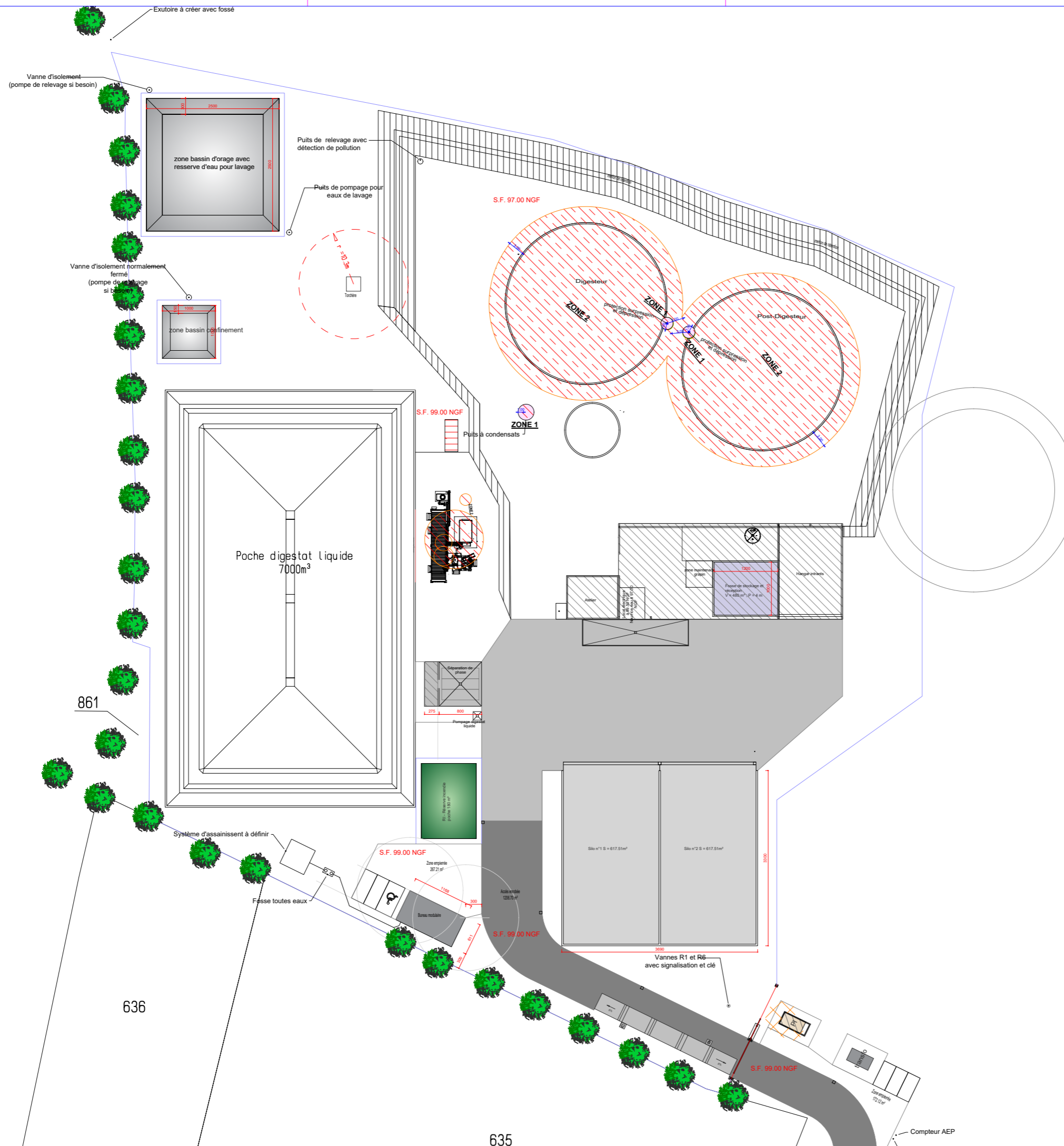
Flamme nue interdite

#### Accès en zone


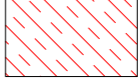
Il est interdit de pénétrer à l'intérieur des zones 1 sauf mise en place d'une procédure spécifique. L'accès à l'intérieur des zones 2 doit être limité et contrôlé par l'exploitant.

## Bibliographie

- ❑ Rapport INERIS N°DRA-07-88414-10586B. « Étude des risques liés à l'exploitation des méthaniseurs agricoles ». Janvier 2008.
- ❑ Arrêté du 25 juillet 1997 relatif aux prescriptions générales applicables aux installations classées pour la protection de l'environnement soumises à déclaration sous la rubrique n° 2910 : Combustion.
- ❑ INRS. Guide pratique de ventilation 8 ED703. « Ventilation des espaces confinés ». Juillet 2004.
- ❑ INRS. Recommandations R420. « Risques d'intoxication présentés par l'hydrogène sulfuré ». Juin 2005.
- ❑ INRS. Document ED6026 « Interventions en espaces confinés dans les ouvrages d'assainissements. Obligations de sécurité ». 2008.
- ❑ FAT (Station de recherches en économie et technologie agricoles, suisse). Rapport N°530. « Règle de sécurité pour les installations de biogaz agricoles ». 1999. Suisse.
- ❑ Union allemande des fédérations professionnelles agricoles. Bureau principal pour la sécurité et la protection de la santé. Document de travail 10.2008 « Règles de sécurité applicables aux unités de biogaz agricoles ».
- ❑ Comité autrichien pour l'agriculture et le développement de la terre. Fiche Technique ÖKL n°62. « La sécurité des installations agricoles de biogaz ». 1998.



# Legende

-  ATEX ZONE 2
-  ATEX ZONE 1

# Information

Unité de mesure: metre    Classe de température: T1  
 Messenheit: Meter    Temperatureklasse: T1  
 Classe de gaz : IIA  
 Gasklasse : IIA



14 Rue de Poitiers, 57970 Yutz

## PLAN DES ZONE ATEX

OBJET DU PLAN:

PERMIS DE CONSTRUIRE

PROJET

CONSTRUCTION D'UNE UNITÉ DE METHANISATION

LIEU DES TRAVAUX: -

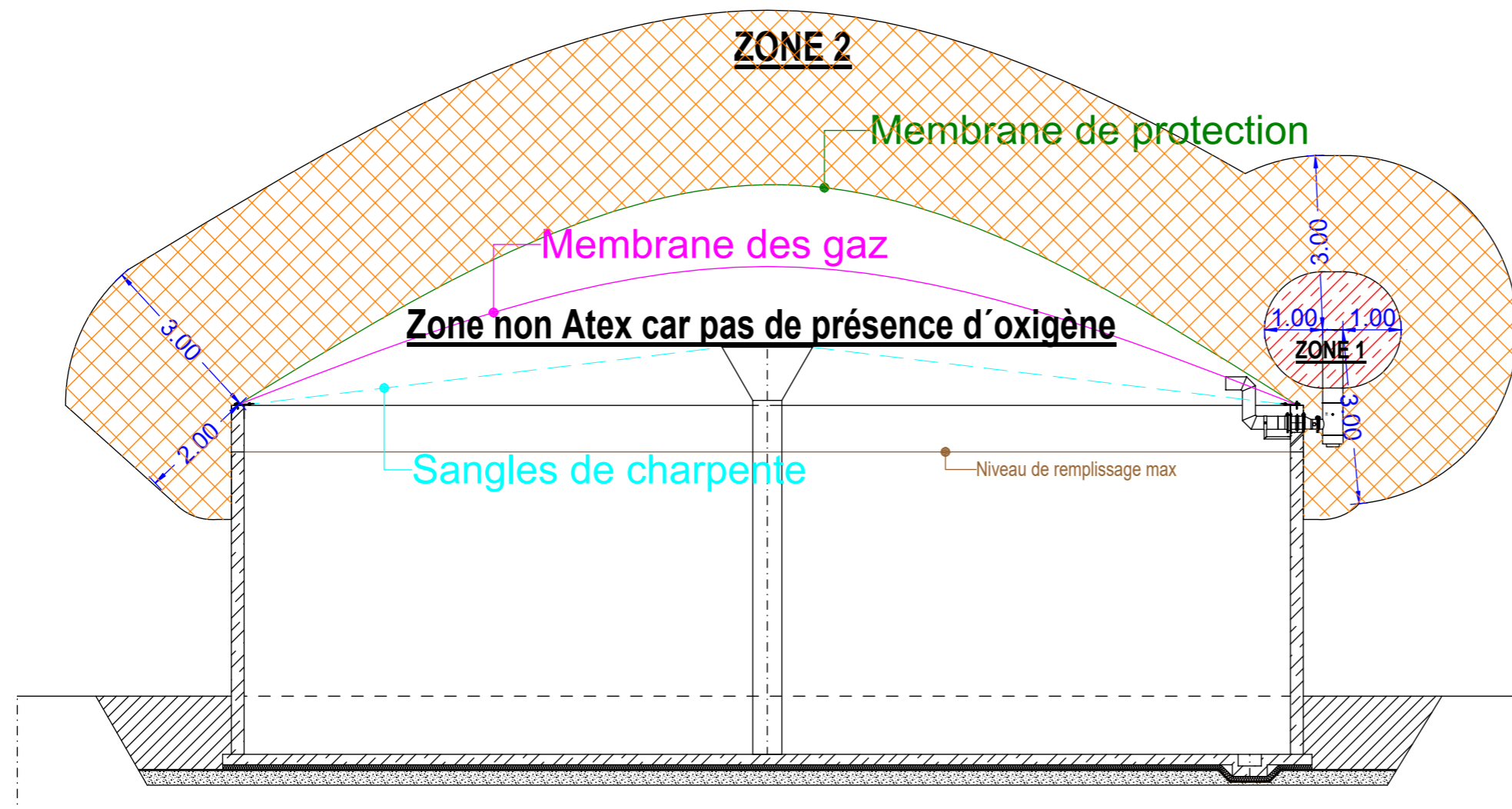
MAÎTRE D'OUVRAGE:

49420 Pouance

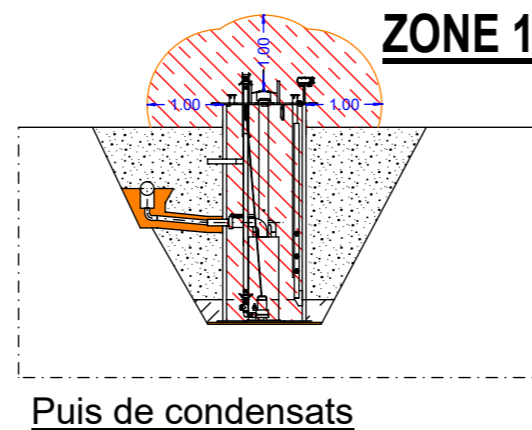
ARCHITECTE:

(signature et le cachet)

DATE: 10.02.2023	Échelle: -	Format: A3	Plan: EX-01
ID: BIOGAZ		Dessinateur: P.Scherer	

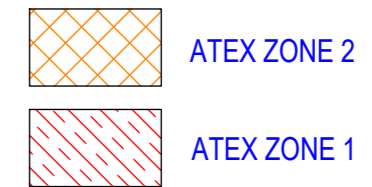


**Digesteur et Post-digesteur**



**Puis de condensats**

## Legende



## Information

Unité de mesure: metre    Classe de température: T1  
 Messenheit: Meter    Temperatureklasse: T1  
 Classe de gaz : IIA  
 Gasklasse : IIA



14 Rue de Poitiers, 57970 Yutz

### PLAN DES ZONE ATEX

OBJET DU PLAN:

PERMIS DE CONSTRUIRE

PROJET

CONSTRUCTION D'UNE UNITÉ DE METHANISATION

LIEU DES TRAVAUX: -

MAÎTRE D'OUVRAGE:

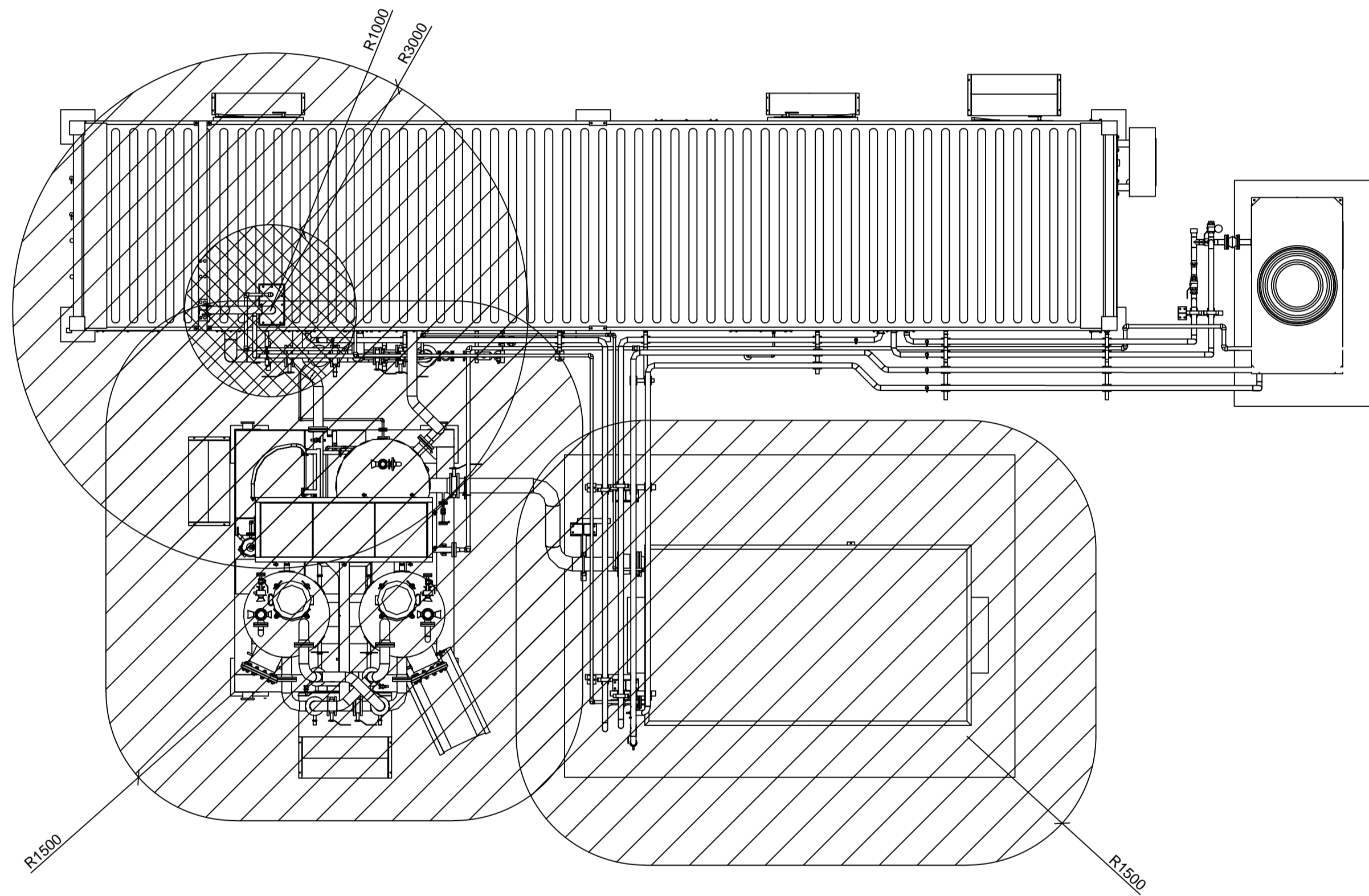
49420 Pouance

ARCHITECTE:

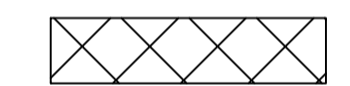
(signature et le cachet)

DATE: 17.08.2022	Échelle: -	Format: A3	Plan: EX-02
ID: BIOGAZ		Dessinateur: P.Scherer	

VUE EN PLAN  
scale: 1/50



LEGENDE :



ATEX ZONE 1



ATEX ZONE 2

00	06/09/22	Plan préliminaire	Mci
Revision	Issue date	Status	Revision Memo
		Issued by	Checked by
		Approved by	

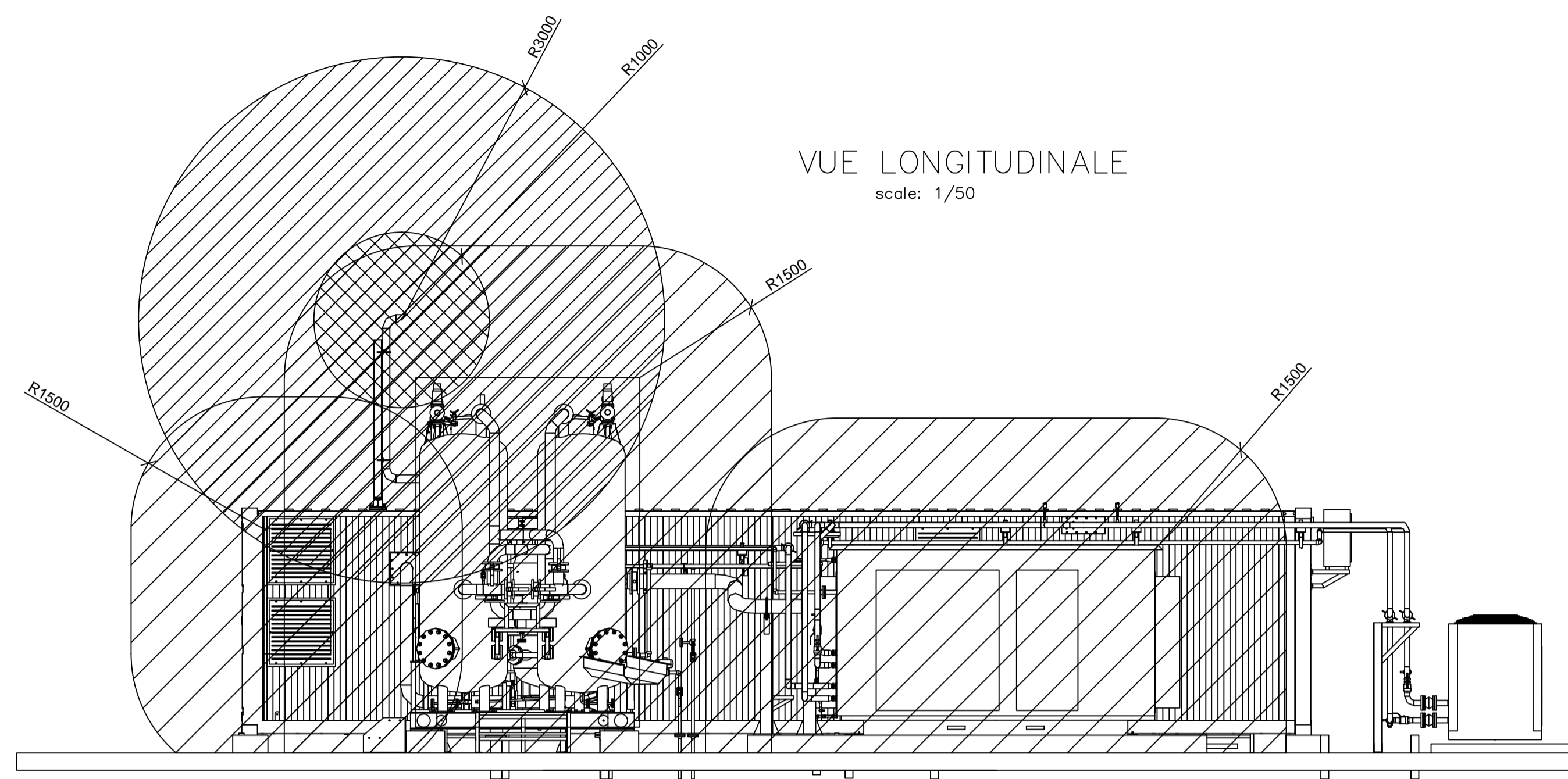
Le contenu du présent document est strictement confidentiel et à vocation à le demeurer en toutes circonstances. Les informations de quelque nature que ce soit - techniques, commerciales, financières... - et quel que soit leur support, qui le composent et dont il procède, sont la propriété privée pleine et entière et exclusive de la société AROL ENERGY, laquelle se trouve investie, sur leur expression et leur formalisation, de tous les droits et notamment des droits de propriété intellectuelle. Elles ne peuvent être reproduites, utilisées et communiquées que dans le strict cadre du projet dont elles relèvent et avec l'accord préalable et express de la société AROL ENERGY. Toute divulgation et diffusion, en dehors du cadre dudit projet et sans autorisation, des dites informations et du contenu en général dont elles sont l'objet, auprès de toute personne physique ou morale, de tous tiers et de toute entité, sont formellement interdites et exposent leurs auteurs, quels qu'ils soient - salarié, agent, étudiant, partenaire, client, sous-traitant, fournisseur, prestataire, tiers... - qui s'en rendraient coupables ainsi que les destinataires des dites informations qui auraient connaissance de leur caractère confidentiel, à des poursuites judiciaires.



PROJET AE-MEMBRANE

PLAN DE ZONAGE ATEX  
VUE EN PLAN

Doc. Type : PD	Syst./S-Syst. : 03	Discipline : 0000	Electronic Filename :
CLIENT Document N°: -	CLIENT Projet N°:	Scale : 1/100	Format : A1
AROL Document N°: HS-01-0001	AROL Projet N°: -	Folio : 1/	



**NOTES :**

Distances seuil d'effet : 3kW/m<sup>2</sup>  
 Les distances des seuils de 5 et 8 kw/m<sup>2</sup>  
 sont égales ou inférieures.

Revision	Issue date	Status	Revision Memo	Issued by	Checked by	Approved by
00	06/09/22		Plan préliminaire			

Le contenu du présent document est strictement confidentiel et à vocation à le demeurer en toutes circonstances.  
 Les informations de quelque nature que ce soit - techniques, commerciales, financières... - et quel que soit leur support, qui le composent et dont il procède, sont la propriété privée pleine et entière et exclusive de la société AROL ENERGY, laquelle se trouve investie, sur leur expression et leur formalisation, de tous les droits et notamment des droits de propriété intellectuelle. Elles ne peuvent être reproduites, utilisées et communiquées que dans le strict cadre du projet dont elles relèvent et avec l'accord préalable et express de la société AROL ENERGY. Toute divulgation et diffusion, en dehors du cadre dudit projet et sans autorisation, des dites informations et du contenu en général dont elles sont l'objet, auprès de toute personne physique ou morale, de tous tiers et de toute entité, sont formellement interdites et exposent leurs auteurs, quels qu'ils soient - salarié, agent, étudiant, partenaire, client, sous-traitant, fournisseur, prestataire, tiers... - qui s'en rendraient coupables ainsi que les destinataires des dites informations qui auraient connaissance de leur caractère confidentiel, à des poursuites judiciaires.



**PROJET AE-MEMBRANE**

**PLAN DE ZONAGE ATEX  
 VUE EN ELEVATION**

Doc. Type : PD	Syst./S-Syst. : 03	Discipline : 0000	Electronic Filename :
CLIENT Document N°: -	CLIENT Projet N°:	Scale : -	Format : A1
AROL Document N°: HS-01-0002	AROL Projet N°: -	Folio : 1/1	